

# SGD 28-M

Mit PanelPilot kompatibles  
Smart-Graphics-Display



## Merkmale

- TFT-Farbbildschirm zu 2,8"
- Verwendung der PanelPilot-Software zum Einrichten und Anpassendes Displays Kompatibel mit Windows 7, 8.1 und 10
- Mehrere Voltmeterkonfigurationen kostenlos enthalten
- Programmierbar über die USB-Schnittstelle
- Einfache Plattenmontagelösung
- Breite Betriebsspannung von 4 V - 30 V Gleichstrom
- Misst die Spannung von 0 - 40 V Gleichstrom
- Hold-Funktion



Das SGD 28-M ist ein mit PanelPilot kompatibles Grafikdisplay mit einer Auflösung von 320 x 240 Pixeln (QVGA) und USB-Programmierschnittstelle. Mit der PanelPilot-Software (verfügbar für Windows 7, 8.1 und 10) können die Benutzer aus einer ständig wachsenden Anzahl von Voltmetertypen auswählen, die anschließend individuell an ihre Bedürfnisse angepasst werden können. Farben, Beschriftungen, Begrüßungsbildschirm und Eingangsspannungsskalierung können vom Benutzer über die Software individuell angepasst und anschließend über den USB-Anschluss auf das SGD 28-M hochgeladen werden.

Die Platten- oder Gehäuseinstallation des Displays ist einfach, wobei ein Plattenbefestigungsbügel zur Befestigung des Displays und 4 Schraubklemmen zum Anschluss der Eingänge verwendet werden.

## Spezifikationen

	Minimum	Typisch	Maximum	Einheit
<b>Genauigkeit</b>		0,05	0,1	%
<b>Linearität</b>			±1*	Zählung
<b>Abtastrate</b>		3		Ablesungen/ Sekunde
<b>Betriebstemperaturbereich</b>	0 (+32)		+40 (+104)	°C (°F)
<b>Versorgungsspannung</b>	4		30	V Gleichstrom
<b>Messspannung (nur asymmetrisch)**</b>	0		40	V Gleichstrom
<b>Versorgungsstrom ***</b>	35		190	mA

\* Je nach Kalibriereinstellungen des Benutzers

\*\* Das SGD 28-M verwendet einen Verstärker mit programmierbarer Verstärkung. Zur Optimierung der Auflösung sind 8 verschiedene Spannungsbereiche vorhanden. Siehe Seite 2 für nähere Angaben.

\*\*\* Spannungsabhängig. Siehe Graph auf Seite 2.

## Bestellinformationen

Standarddisplay (Bedienplattenmessgerät, Montagesatz, Kurzanleitung)	<b>SGD 28-M</b>
USB-Kabel (Typ A zu Mini-B)	<b>Kabel USB A-MF</b>

# SGD 28-M

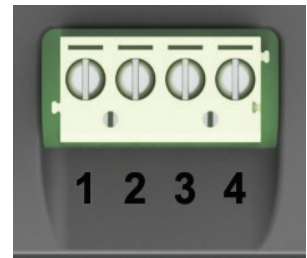
Mit PanelPilot kompatibles  
Smart-Graphics-Display



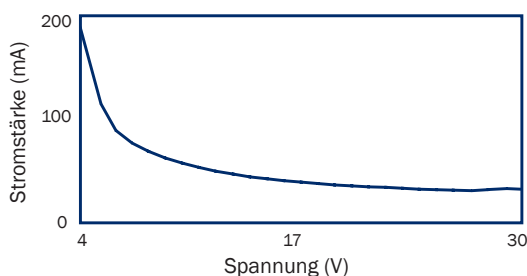
## Hardware

### Schraubklemmenfunktionen

- 1 IN2 Analoge Eingangsspannung 2 (maximal 40 V Gleichstrom)
- 2 IN1 Analoge Eingangsspannung 1 (maximal 40 V Gleichstrom)
- 3 0V Stromversorgungseingang 0V
- 4 V+ Positiver Stromversorgungseingang (4 V - 30 V Gleichstrom)



### Typischer Versorgungsstrom



### Eingangsspannung

Das SGD 28-M verfügt über 2 Spannungseingänge, die einen Verstärker mit programmierbarer Verstärkung (PGA) verwenden, um die verfügbare Auflösung bestmöglich zu nutzen (der kleinste Spannungsbereich bietet die höchste Auflösung).

Jeder Kanal kann unabhängig programmiert werden, wobei die Option acht verschiedener Spannungsbereiche geboten wird:

Spannungsbereich (V)	Auflösung (mV)
0 - 1,25	0,3
0 - 2,5	0,6
0 - 4	1,0
0 - 5	1,2
0 - 8	2,0
0 - 10	2,4
0 - 20	4,9
0 - 40	9,8

Der Eingangsspannungsbereich wird mit den beiden Spannungen bestimmt, die der Benutzer im Skalierungsbereich der Panel-Pilot-Software eingibt. Die Software verwendet den kleinsten verfügbaren Bereich, der Raum für beide vom Benutzer eingegebene Spannungen bietet. Die absolute maximale Eingangsspannung beträgt 40 V Gleichstrom.

Beispiel:

Durch die Eingabe einer Spannungsskala von 0 - 30 V in die Software wird der Bereich von 0 - 40 V verwendet.

Durch die Eingabe einer Spannungsskala von 0 - 3V in die Software wird der Bereich von 0 - 4V verwendet.

Durch die Eingabe einer Spannungsskala von 5 - 15V in die Software wird der Bereich von 0 - 20V verwendet.

Hinweis: V+, IN1 und IN2 nutzen eine gemeinsame Erdung (d. h. nicht potentialfrei oder voneinander isoliert).

### USB-Anschluss

Zum Programmieren und Anpassen des SGD 28-M ist ein Mini-B-USB-Kabel vom Typ A erforderlich. Es nimmt in der Regel 10 Sekunden in Anspruch, eine Konfiguration zu senden, wobei zusätzliche 5 Sekunden zum Zurücksetzen der Hardware benötigt werden.

Das SGD 28-M kann direkt vom USB-Anschluss aus mit Strom versorgt werden und ist mit USB 1.1 und USB 2.0 kompatibel. Die Schraubklemmen und erweiterten Verbinder können während der USB-Verwendung angeschlossen bleiben, V+ muss jedoch nicht mit Strom versorgt werden.

# SGD 28-M

## Mit PanelPilot kompatibles Smart-Graphics-Display



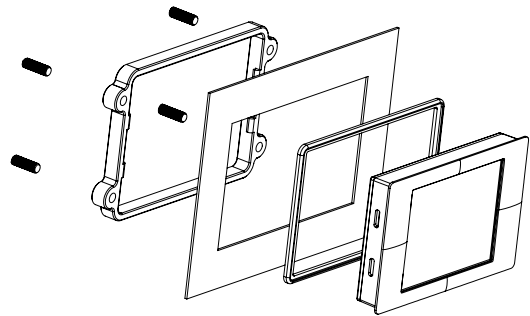
### Display

Das Display ist eine TFT-Bedienplatte zu 2,8" mit einer Auflösung von 320 x 240 Pixeln und 16 Bit Farbtiefe. Alle auf das Messgerät hochgeladenen Grafiken werden automatisch in diese Spezifikation konvertiert. Für den Einsatz mit unterstützenden Anwendungen ist ein resistiver Touchscreen vorhanden. Reinigen Sie den Bildschirm mit einem feuchten, weichen, fusselfreien Tuch.

### Plattenmontage

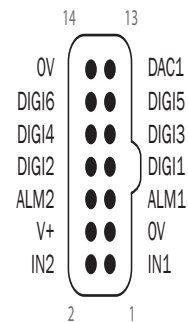
Das SGD 28-M kann in Platten mit einer Tiefe von 1 mm - 3 mm montiert werden. Zur Verbesserung des Halts in dünnen Platten ist eine Silikondichtung enthalten. Die minimale Plattendicke ist auf 2 mm erhöht, wenn die Dichtung nicht eingebaut ist. Der Plattenschnitt beträgt 87 mm x 54,5 mm.

HINWEIS: Das Display ist NICHT vor Feuchtigkeit oder Staub geschützt.



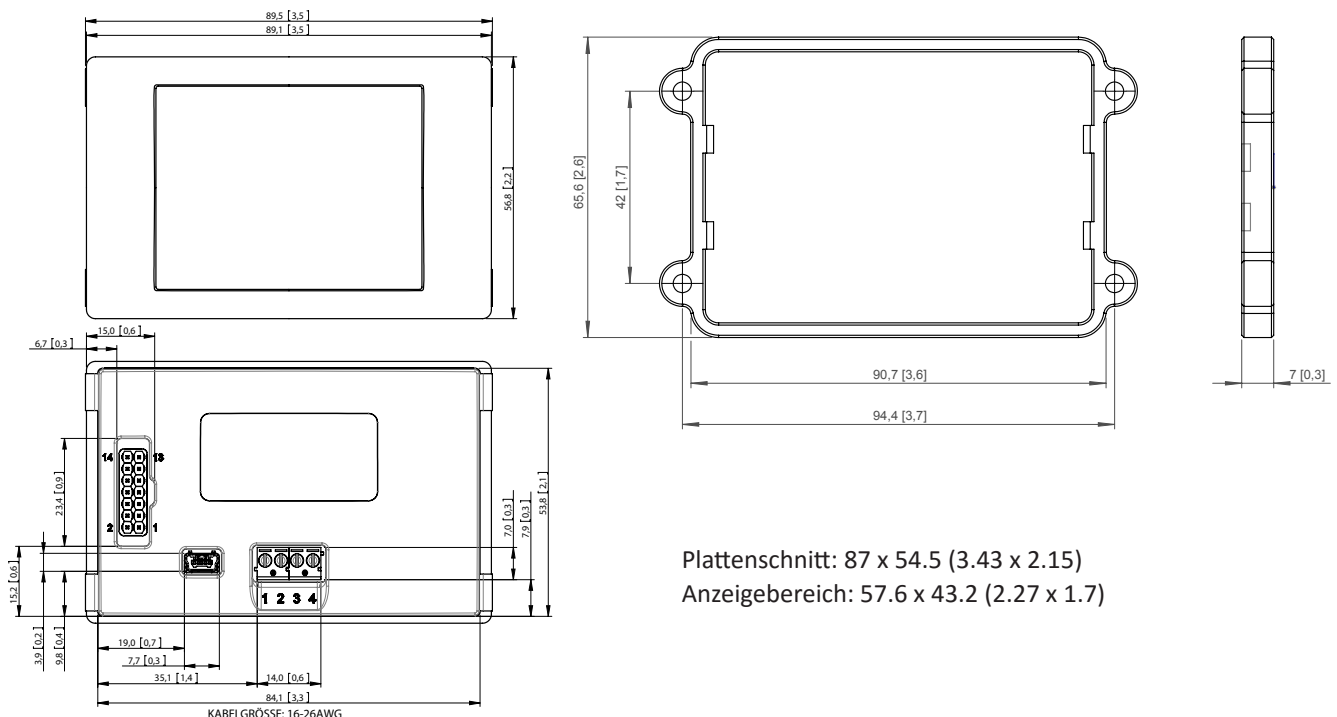
### Erweiterter Verbinder

Die DIL-IDC-Buchse bietet eine alternative Methode für die Verbindung zu den Schraubklemmen (V+, 0V, IN1 und IN2 sind dupliziert). Sie ist zudem für die künftige Erweiterung mit Datenbussen (SPI und I2C) und Alarmausgängen ausgerüstet. Einige Erweiterungsoptionen erfordern gegebenenfalls eine zusätzliche Schnittstellenbaugruppe - Besuchen Sie [www.panelpilot.com](http://www.panelpilot.com) für Informationen über die derzeit unterstützten Funktionen.



## Abmessungen

Alle Maße in mm (Zoll)



# SGD 28-M

Mit PanelPilot kompatibles  
Smart-Graphics-Display



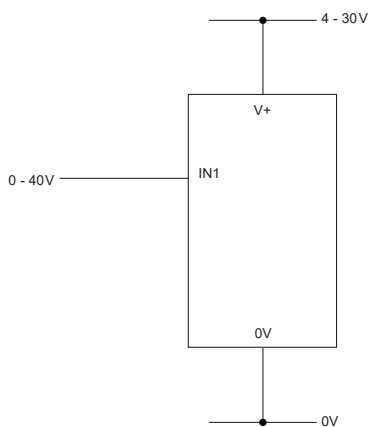
## PanelPilot-Software

Die PanelPilot-Software von Lascar steht zum kostenlosen Download von [www.PanelPilot.com](http://www.PanelPilot.com) zur Verfügung. Die einfach zu installierende und zu verwendende Steuerungssoftware kann auf Windows 7, 8.1 und 10 ausgeführt werden. Die Software dient zur Einrichtung von Erscheinungsbild und Betrieb des Messgeräts und zum anschließenden Hochladen dieser Einstellungen auf das Messgerät. Mit der Software werden mehrere Voltmetertypen mitgeliefert. Siehe die Angaben zu den verfügbaren Messgeräten auf der Website.

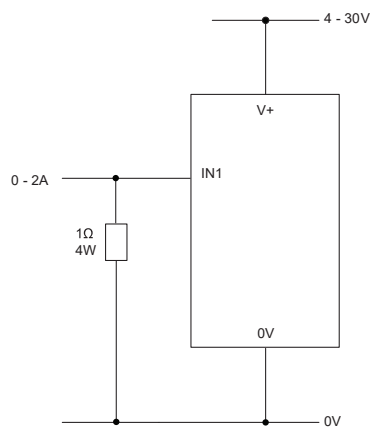
Die Software ermöglicht die Konfiguration der folgenden Parameter:

- Messgerätetyp
- Beschriftungen (einschließlich Beschriftung für Einheiten und Graphen)
- Hintergrund, Graphsegment und Textfarben
- Eingangsskalierung/Kalibrierung (an zwei Punkten)
- Dezimalstellen (Eingabe während Skalierung)
- Bildauswahl für den Begrüßungsbildschirm (zur Anzeige eines Benutzerbilds wie ein Logo, wenn das Messgerät eingeschaltet wird)

## Verschiedene Betriebsarten

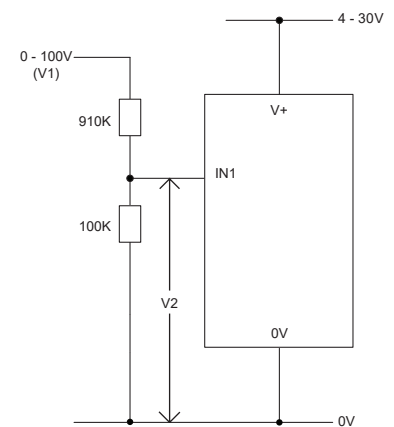


MESSUNG EINER SPANNUNGSQUELLE



MESSUNG EINER STROMSTÄRKE VON 0 - 2 AMPERE

Verwenden Sie einen Widerstand zu 1  $\Omega$  mit 4 W Leistung.  
Richten Sie die Skalierung in der Software ein:  
0 V = 0,00 und 2 V = 2,00



MESSUNG VON 0 - 100 V (nur Gleichstrom)

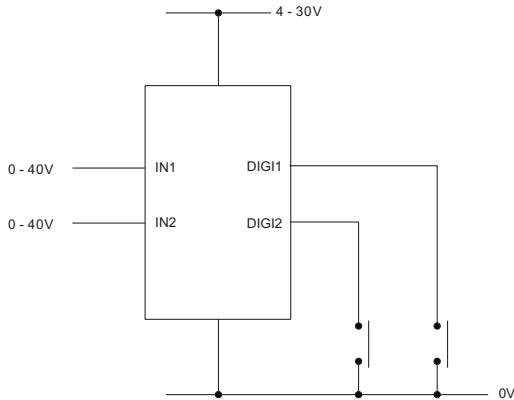
Geben Sie eine bekannte Spannung zwischen 0 und 100 V (V1) ein.  
Messen Sie die Spannung der Skalierungseinrichtung in der Software zwischen 1 und 0 V (V2): 0 V = 0,0  
V2 = V1 (Eingabe mit der gleichen Anzahl an Dezimalstellen, d. h. 50,0)

# SGD 28-M

Mit PanelPilot kompatibles  
Smart-Graphics-Display

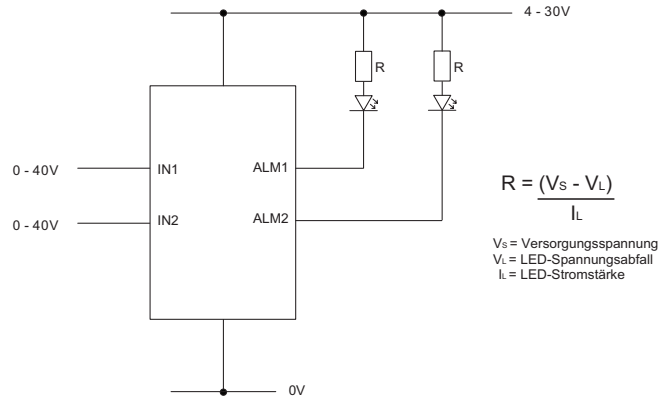


## Verschiedene Betriebsarten



### DIGITALES HALTEN

DIGI1 hält das Display für IN1  
DIGI2 hält das Display für IN2

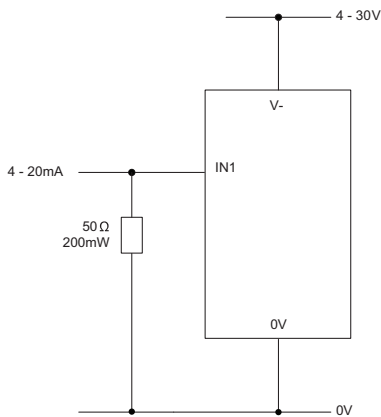


### ALARMAUSGÄNGE

Anwendungen mit Alarm können wie oben beschrieben angeschlossen werden. ALM1 oder ALM2 dürfen jeweils nicht mehr als maximal 10 mA abfallen. Verwenden Sie bei schwankender Versorgungsspannung einen geeigneten Spannungsregler.

$$R = \frac{(V_s - V_L)}{I_L}$$

$V_s$  = Versorgungsspannung  
 $V_L$  = LED-Spannungsabfall  
 $I_L$  = LED-Stromstärke



### MESSUNG VON 4 - 20 mA

Verwenden Sie einen Widerstand zu 50  $\Omega$  mit 200 mW Leistung. Richten Sie die Skalierung in der Software ein. 0,2 V = 4,0 und 1 V = 20,0 Kann nicht mit Schleifen versorgt werden. Die Versorgung muss von der Stromschleife isoliert sein.